

Светильник светодиодный уличный настенный **WLP-LEVEL** выполнен из прочного алюминиевого сплава с закаленным боросиликатным стеклом, что обеспечивает антивандальные свойства светильнику по классу защиты IK06. Он предназначен для коммерческого или промышленного наружного освещения: охранного освещения, освещения периметра стен, гаражей, складов и многого другого.

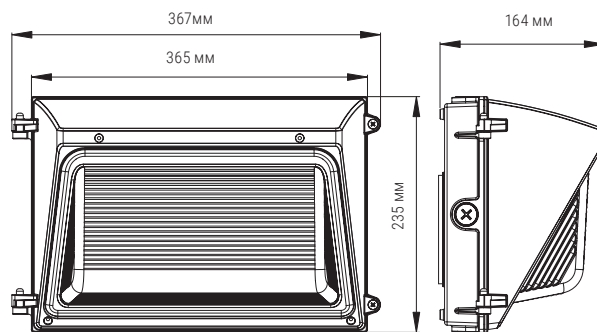
Светильник оснащён датчиком освещённости, который автоматически включает и выключает его в зависимости от времени суток. При необходимости датчик освещённости можно выключить при помощи встроенного переключателя. Широкий диапазон рабочего напряжения 100-277В с диммированием 0-10В и защита от скачков напряжения до 6кВ обеспечивают стабильную работу светильника. Функции переключения мощности и цветовой температуры позволяют легко настроить требуемый режим работы.

- **ВЫСОКАЯ СВЕТООТДАЧА.** Современные светодиоды с высокой светоотдачей в 145 лм/Вт.
- **ШИРОКИЙ ДИАПАЗОН НАПЯЖЕНИЯ.** Широкий диапазон напряжения 100-277В обеспечивает надежную работу при нестабильной питающей сети.
- **ВСТРОЕННОЕ ФОТОРЕЛЕ.** Светильник имеет встроенное фото с возможностью легкого включения и отключения.
- **ПЕРЕКЛЮЧЕНИЕ МОЩНОСТИ И ЦВЕТОВОЙ ТЕМПЕРАТУРЫ.** С помощью встроенного переключателя возможно выбрать мощность и цветовую температуру.

ТИПЫ МОНТАЖА:

Этот светильник монтируется на поверхность накладным способом. Светильник оборудован шнуром длиной 50 см, что позволяет облегчить монтаж на любую поверхность.

Номер	
Примечания	
Тип	



Наименование модели	Напряжение	Мощность	Тип диммирования	Люмены	Цветовая температура	Цвет корпуса	Габариты	Шнур питания	Встроенный датчик освещенности	Артикул
WLP-LEVEL										
WLP-LEVEL 80PA3-PC-BL	100-277В	80/60/50 Вт	0-10В	11 600 Лм	3ССТ: 4000, 5000, 6500К	Черный	367x235x164 мм	0,5м	Да	4690612064741
WLP-LEVEL 120PA3-PC-BL	100-277В	120/100/60 Вт	0-10В	17 400 Лм	3ССТ: 4000, 5000, 6500К	Черный	367x235x164 мм	0,5м	Да	4690612064758

1. Комплектность

1. Светильник светодиодный – 1 шт.;
2. Руководство по эксплуатации, паспорт – 1 экз.;
3. Упаковочная коробка – 1 шт.

2. Область применения

2.1 Уличный светодиодный настенный светильник WLP-LEVEL предназначен для коммерческого или промышленного наружного освещения: охранного освещения, освещения периметра стен, гаражей, складов и многого другого.

3. Меры предосторожности

- 3.1 Светильник работает от сети переменного тока с номинальным напряжением 230В/50 Гц, которое является опасным. Монтаж и подключение светильников должны осуществляться лицами, имеющими соответствующие допуски и квалификацию.
- 3.2 Запрещена эксплуатация светильника с поврежденным питающим кабелем, поврежденным корпусом или без рассеивателя.
- 3.3 Запрещена эксплуатация светильника в сетях, не соответствующих требованиям ГОСТ Р 32144-2013.
- 3.4 Радиоактивные и ядовитые вещества в состав светильника не входят.
- 3.5 Эксплуатация светильника без использования провода защитного заземления запрещена.

4. Требования ТР ТС

Изделие соответствует требованиям технического регламента таможенного союза «О безопасности низковольтного оборудования» (ТР ТС 004/2011);
 Технического регламента таможенного союза «Электромагнитная совместимость технических средств» (ТР ТС 020/2011);
 Технического регламента Евразийского экономического союза «Об ограничении применения опасных веществ в изделиях электротехники и радиоэлектроники» (ТР ЕАЭС 037/2016).

5. Габаритные размеры, электротехнические и технические характеристики изделия

Наименование	WLP-LEVEL 80PA3-PC-BL	WLP-LEVEL 120PA3-PC-BL
Мощность, Вт	80/60/50	120/100/60
Рабочее напряжение, В	100-277	
Тип диммирования	0-10В	
Световой поток, лм	11 600	17 400
Световая отдача, лм/Вт	145	
Цветовая температура, К*	ЗССТ: 4000/5000/6500К	ЗССТ: 4000/5000/6500К
Индекс цветопередачи	≥ 80	≥ 80
Коэффициент пульсации, %	≤ 30%	
EMC тест	да	
Класс энергоэффективности	A++	
Потребляемый ток, мА	670	980
Коэффициент мощности cos φ	> 0,9	
Тип КСС	Д	
Угол рассеивания	100°	
Материал рассеивателя	стекло	
Материал корпуса	алюминий	
Цвет корпуса	черный	
Температурный режим работы, °С	-40...+55	
Степень защиты	IP65	
Класс защиты от поражения электрическим током	I	
Климатическое исполнение	УХЛ 2	
Габариты, мм	367x235x164	367x235x164
Вес нетто, кг	3,3	3,3
Срок службы, ч	54 000	54 000

*Цветовая температура свечения может отличаться от номинальной ±200К

ВНИМАНИЕ! Производитель имеет право вносить изменения в конструкцию, не допускающие ухудшения основных характеристик, без предварительного уведомления.
6. Монтаж и подключение

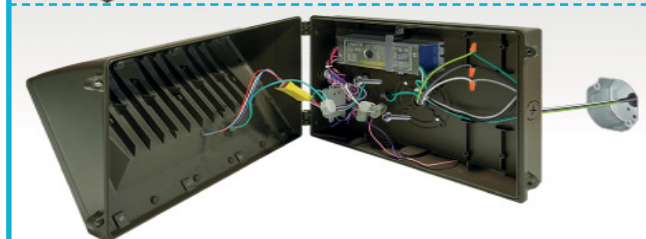
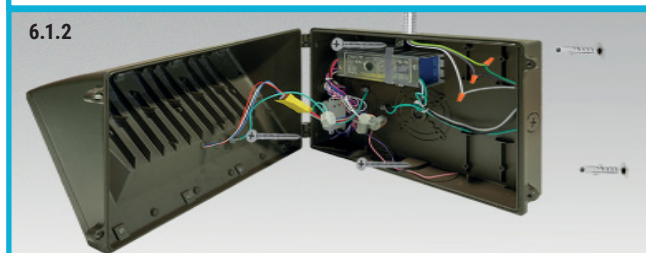
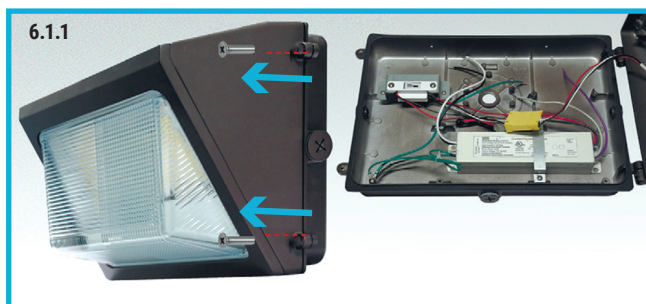
 6.1.1 Открутите два винта и снимите заднюю крышку прибора;
 6.1.2 Просверлите монтажные отверстия и закрепите заднюю панель светильника на монтажной поверхности.

Установка на стену: закрепите светильник на стене, снимите заглушку с верхней панели светильника и вставьте шнур питания используя трубу/горфру. Подключите провода: черный к черному, белый к белому, зеленый к зеленому (фиолетовый к фиолетовому, розовый к розовому, если требуется диммирование).

Установка в распределительную коробку: просверлите монтажные отверстия и закрепите светильник на монтажной поверхности, вставьте шнур питания через заглушку на задней панели светильника. Подключите провода: черный к черному, белый к белому, зеленый к зеленому (фиолетовый к фиолетовому, розовый к розовому, если требуется диммирование).

6.1.3 Наденьте крышку корпуса на крючки, закройте ее и затяните винты.

6.2 Снимите заглушку с боковой панели светильника. Выберите нужную цветовую температуру, мощность и включите/выключите датчик освещенности отрегулировав переключатели. После установки требуемых параметров закройте заглушку.


Технические характеристики датчика освещенности

Уровень освещенности окружающей среды для включения светильника	≤ 80 лк*
Уровень освещенности окружающей среды для отключения светильника	≥ 150 лк*
Рабочая температура	от -40° до 60°

Датчик освещенности автоматически включает и выключает светильник при достижении обозначенных значений.

7. Утилизация

По окончании эксплуатации запрещается выбрасывать прибор вместе с бытовыми отходами. Необходимо сдать его в пункт приема электрических и электронных устройств для вторичной переработки или согласно требованиям законодательства, на территории реализации.

8. Транспортировка и хранение:

8.1 Транспортировка и хранение осуществляется по ГОСТ 23216 и ГОСТ 15150;
 8.2 Хранение светильника осуществляется в упаковке изготовителя в закрытых помещениях с естественной вентиляцией с соблюдением мер предохранения от механических повреждений и воздействия атмосферных осадков. Температура хранения -40...+55 °С. Относительная влажность воздуха не более 98%. При хранении на стеллажах упаковки должны быть сложены не более чем в 4-5 рядов по высоте.

Наименование	WLP-LEVEL 80PA3-SB	WLP-LEVEL 120PA3-SB
Вес ящика, кг	3,93	4,56
Объем ящика, м³	0,03	0,013
Минимальная упаковка	1	1
Количество в ящике	1	1
Штрих-код EAN-13	4690612064741	4690612064758
Транспортный штрих-код ITF-14	14690612064748	14690612064755
Код товара	200.1447	200.1448

9. Гарантийные обязательства

- 9.1 Замена подлежат неработающие светодиодные светильники при отсутствии видимых физических повреждений;
- 9.2 Замена осуществляется при предъявлении правильно заполненного гарантийного талона (указать наименование изделия, штрих код, дату и место продажи), подписи продавца, печати магазина, в котором был приобретен светильник. Светильник подлежит замене при условии сохранения товарного вида упаковки;
- 9.3 Замена предполагает предварительное тестирование светильника;
- 9.4 Все вышеизложенные гарантии действуют в рамках законодательства государств-членов ЕАЭС о защите прав потребителей;
- 9.5 Гарантийные обязательства не распространяются на:
 - 9.5.1 Светильники, имеющие видимые физические повреждения корпуса;
 - 9.5.2 Светильники, вышедшие из строя в результате нарушения Покупателем условий эксплуатации;
 - 9.5.3 Светильники, вышедшие из строя в результате попадания внутрь корпуса посторонних предметов, жидкостей, насекомых;
 - 9.5.4 Светильники, вышедшие из строя в результате действия обстоятельств непреодолимой силы (пожар, затопление и прочее);
 - 9.5.5 Случаи, если падение (уменьшение) светового потока составляет менее 10% от номинального (заявленного производителем);
- 9.6 Расходы, связанные с монтажом/демонтажом и транспортировкой светильника;
- 9.7 В период гарантийных обязательств и при возникновении претензий обращаться к продавцу или в организации:

Российская Федерация ООО «НЕОКС-ЛАЙТ», 690034, Приморский край, г. Владивосток, ул. Фадеева, 30, кабинет 4А.

10. Производитель:

XINHUA ELECTRICAL CO., LTD OF GUANDONG ADD: No.1 North of longsheng Road. Leliu District, Shunde District, Foshan China. Синьхуа Электрикал Ко, Лтд Гуандун, ул. Норс оф Луншен №1, район Лэлю, г. Фошань, провинция Гуандун, Китай.

11. Гарантийный талон

Место продажи/Place of sale	Дата продажи/Date of sale
Подпись продавца/Seller's signature	Подпись покупателя/Customer's signature